

# ТИПОВАЯ ТЕХНОЛОГИЧЕСКАЯ КАРТА (ТТК)

## МОНТАЖ ПАНЕЛЕЙ ПЕРЕКРЫТИЯ

### 1. ОБЛАСТЬ ПРИМЕНЕНИЯ

Типовая технологическая карта разработана на монтаж панелей перекрытия.

#### Укладка панелей перекрытий

Панели перекрытий укладывают после установки и постоянного закрепления всех стеновых элементов на захватке и загрузки на монтируемый этаж необходимых деталей и конструкций для достроечных работ. К месту укладки панели подают в горизонтальном положении (рис.1.1). Если панели перекрытий на строительную площадку привозят в вертикальном или наклонном положении, то для их перевода в горизонтальное положение применяют грузозахватные приспособления с автоматическим кантователем или стационарные рамные кантователи.

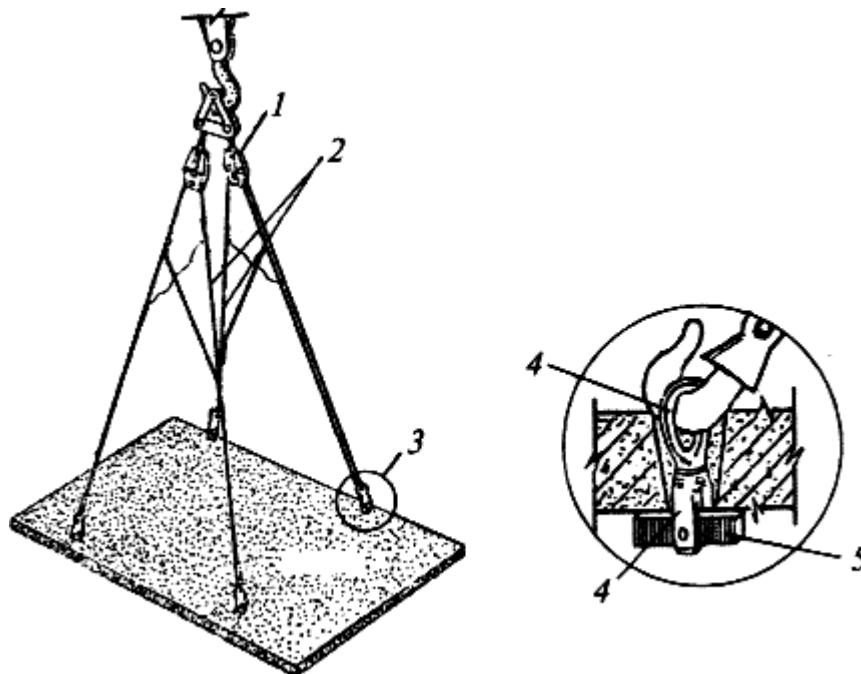


Рис.1.1. Строповка панели перекрытия:

- 1 - универсальная траверса; 2 -чалочная ветвь с уравнильным канатом; 3 -инвентарные петли-захваты; 4- петля; 5 - коромысло-захват

В месте укладки панели перекрытия очищают опорную поверхность стен и перегородок, укладывают раствор по всему контуру опорных поверхностей и расстилают его ровным слоем. Находясь на соседней, ранее уложенной панели, монтажники принимают подаваемую краном панель, ориентируя ее над местом укладки. Панель плавно укладывается на постель из раствора. При натянутых стропях панель рихтуют, проверяют уровнем горизонтальность поверхности и положение панели по высоте. Для обеспечения проектного размера опорной площади панелей рекомендуется перед укладкой каждой панели перекрытия подгибать монтажные петли наружных и внутренних стеновых панелей. Это позволит каждую панель перекрытия по всему контуру укладывать на проектную ширину опоры рис. (1.2).

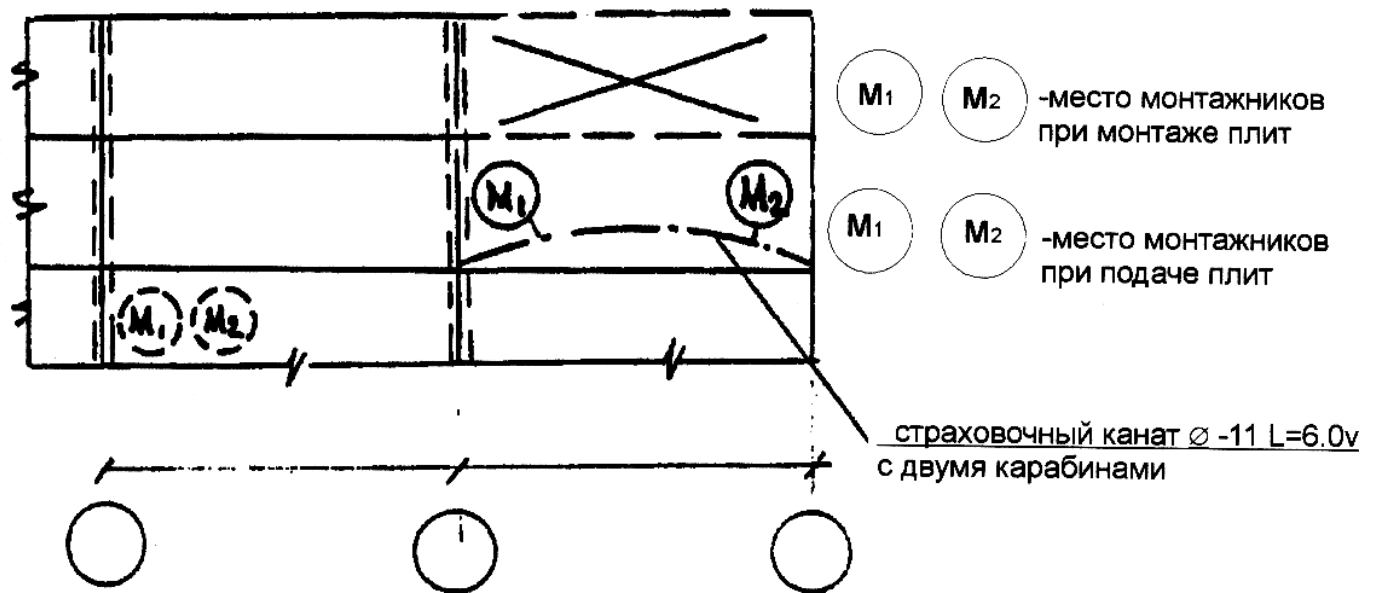


Рис.1.2. Организация рабочего места монтажника при монтаже плит перекрытия (покрытия) панели перекрытия

Панели перекрытий, имеющие с одной стороны вместо подъемных петель конусообразные технологические отверстия, строят за предварительно установленные в эти отверстия инвентарные петли-захваты (рис. 9.39). Инвентарная петля-захват предназначена для временного закрепления монтажных приспособлений в местах, где отсутствуют подъемные петли (на некоторых панелях внутренних стен и плитах перекрытий). Она представляет собой струбцину, к которой приварена специальная петля. Установку инвентарного захвата на панели производят при помощи зажимного винта.

После окончательной выверки и при отсутствии отклонений уложенной панели! осуществляют ее расстроповку. Инвентарные петли-захваты вынимают из конусообразных отверстий после отцепки крюков.

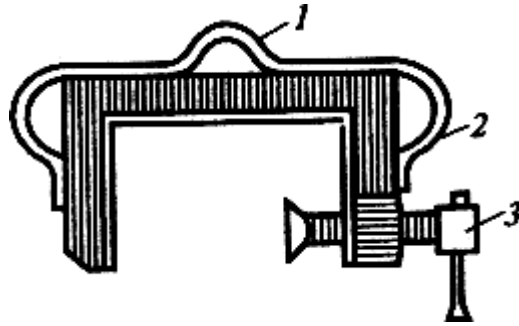


Рис.1.3. Инвентарная петля-захват:

1 - петля; 2- струбцина; 3- зажимной винт

## 2. ОРГАНИЗАЦИЯ И ТЕХНОЛОГИЯ ВЫПОЛНЕНИЯ РАБОТ

### Исполнители:

рабочий, выполняющий монтажные работы, старший в звене;

рабочий, выполняющий монтажные работы;

рабочий, выполняющий такелажные работы.

**Схема организации рабочего места (рис.2.1) и порядок выполнения работ.**

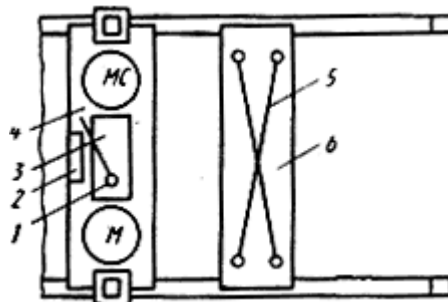


Рис.2.1. Схема организации рабочего места при монтаже панели перекрытия

*МС*- рабочее место рабочего, выполняющего монтажные работы, старшего в звене,

*М*- рабочее место рабочего, выполняющего монтажные работы,

1- растворная лопата, 2 -ящик с ручным инструментом, 3- ящик-контейнер с раствором, 4- смонтированная панель, 5- четырехветвевой строп, 6- монтируемая панель.

До монтажа плит перекрытия должны быть смонтированы и закреплены в соответствии с проектом ригели. Плиту стропуют четырехветвевым стропом. До этого ее очищают от наплывов бетона, грязи, наледи. Панель укладывают на растворную постель. При приемке и монтаже всех панелей, кроме первой, монтажники находятся на уже уложенных панелях. Первую панель монтажники устанавливают со столика-стремянки. Для выверки элемента по горизонтали уровень прикладывают к поверхности элемента.

Демонтируют панели в обратной последовательности. Монтажники стропят конструкцию, отходят в безопасную зону и разрешают машинисту крана поднять ее. На высоте от перекрытия 300 мм подъем временно прекращают для очистки поверхности от раствора и проверки надежности строповки. После этого элемент отправляют в зону складирования.

*Подготовка панели к монтажу, исполнитель рабочий, выполняющий такелажные работы*

1. Рабочий, выполняющий такелажные работы подходит к панели, проверяет исправность монтажных петель, чистоту поверхности.
2. При необходимости скапелем и молотком очищает элемент от наплывов бетона, а металлической щеткой - от грязи и наледи.
3. Дает сигнал машинисту крана подать строп.
4. Поочередно зацепляет крюки стропа за монтажные петли и дает машинисту крана команду натянуть ветви стропа.
5. Проверяет надежность зацепки, отходит в безопасное место и дает команду машинисту крана приподнять панель на высоту 200 ... 300 мм.
6. Подходит к панели, проверяет надежность строповки и дает команду переместить конструкцию в зону монтажа.

*Подготовка места установки панели (рис.2.2), исполнитель рабочий, выполняющий монтажные работы, старший в звене и рабочий, выполняющий монтажные работы*

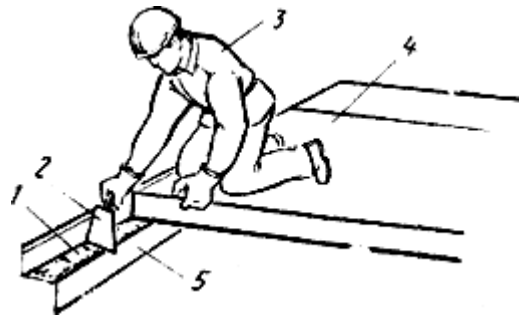


Рис.2.2. Подготовка места установки панели

1- растворная постель, 2 -кельма, 3- рабочий, выполняющий монтажные работы, старший в звене, 4- смонтированная панель, 5 -ригель.

1. Рабочий, выполняющий монтажные работы очищает скarpелем и молотком место укладки плиты от наплывов бетона и льда, а металлической щеткой от грязи.

2. Рабочий, выполняющий монтажные работы, старший в звене набирает лопатой из ящика-контейнера раствор и раскладывает на полках ригеля, а затем кельмой 2разравнивает ровным слоем 1.

*Укладка и выверка панели (рис.2.3, 2.4), исполнители: рабочий, выполняющий монтажные работы (старший в звене) и рабочий, выполняющий монтажные работы*

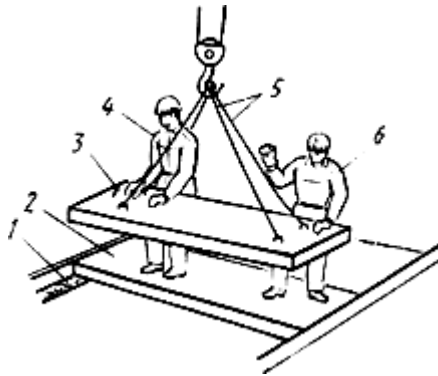


Рис.2.3. Подготовка места установки панели

1- растворная постель, 2 -установленная панель, 3- монтируемая панель, 4- рабочий, выполняющий монтажные работы, 5 -строп, 6 -рабочий, выполняющий монтажные работы, старший в звене.

1. Рабочий, выполняющий монтажные работы, старший в звене сигнализирует машинисту крана о возможности подачи панели.

2. Рабочий, выполняющий монтажные работы, старший в звене и рабочий, выполняющий

монтажные работы, находясь на ранее уложенной панели, принимают поданную панель 3 на высоте 200 ... 300 мм от перекрытия и ориентируют на место укладки.

3. Рабочий, выполняющий монтажные работы, старший в звене дает команду машинисту крана плавно опустить панель.

4. Рабочий, выполняющий монтажные работы, старший в звене и рабочий, выполняющий монтажные работы удерживают панель по время опускания.

5. Рабочий, выполняющий монтажные работы, старший в звене проверяет уровнем правильность укладки панели по высоте, устраняя совместно с рабочим, выполняющим монтажные работы, замеченные отклонения путем изменения толщины растворной постели.

6. Рабочий, выполняющий монтажные работы, старший в звене проверяет правильность установки панели 2 в плане и при необходимости совместно с рабочим, выполняющим монтажные работы, монтажными ломами 3 смещают ее (рис.2.4)

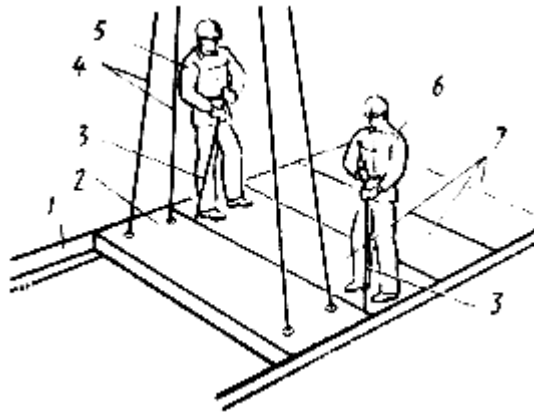


Рис.2.4. Выверка панели

1- ригель, 2 -мontiруемая панель, 3- монтажный лом, 4- четырехветвевой строп, 5 -рабочий, выполняющий монтажные работы, старший в звене, 6 -рабочий, выполняющий монтажные работы, 7 -смонтированные панели.

7. Рабочий, выполняющий монтажные работы, старший в звене подаст машинисту крана сигнал ослабить ветви стропа 4.

8. Рабочий, выполняющий монтажные работы, старший в звене и рабочий, выполняющий монтажные работы выводят крюки стропа из монтажных петель панели, а затем, когда по команде рабочего, выполняющего монтажные работы, старшего в звене начнет поднимать стропы, удерживает их.

## Основные указания

Монтаж плит перекрытия над подвалом ведется двумя монтажными кранами РДК-25 согласно своим грузовым характеристикам.

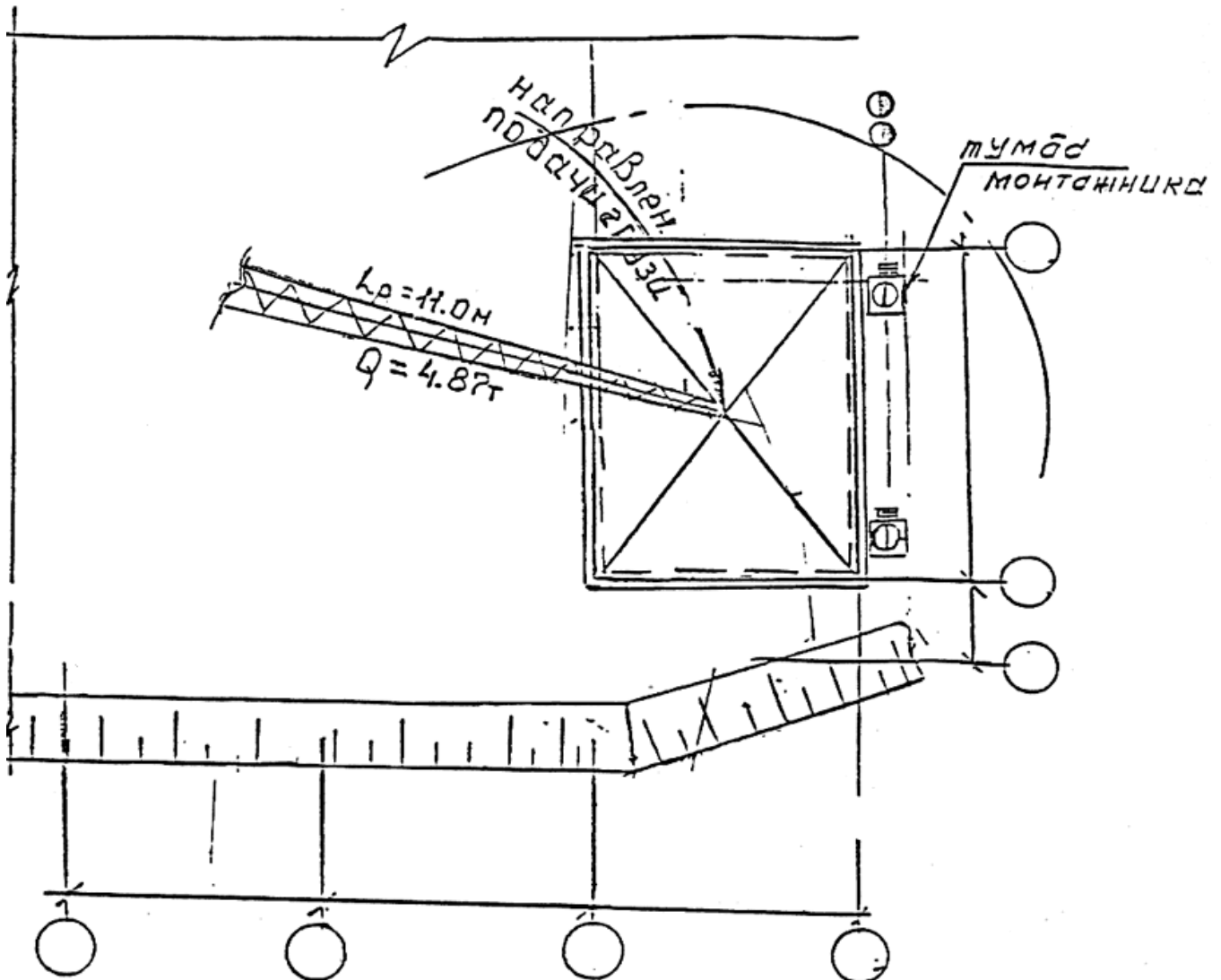


Рис.2.5. Монтаж первой плиты

Монтаж первой плиты перекрытия выполняется в следующей технологической последовательности:

1. Установить монтажные вышки.
2. Разметить и подготовить место установки плиты.

3. Указать крановщику место установки плиты и отойти на безопасное расстояние.
4. Подать сигнал опустить плиту над местом установки, разворачивая и удерживая ее от раскачивания баграми.
5. Подняться на вышку, навести элемент на место установки и подать сигнал опустить его.
6. Проверить положение площадки опирания и произвести расстроповку.
7. Отойти на безопасное расстояние и подать сигнал крановщику поднять строп.

### Монтаж последующих плит перекрытия (покрытия) в пролете

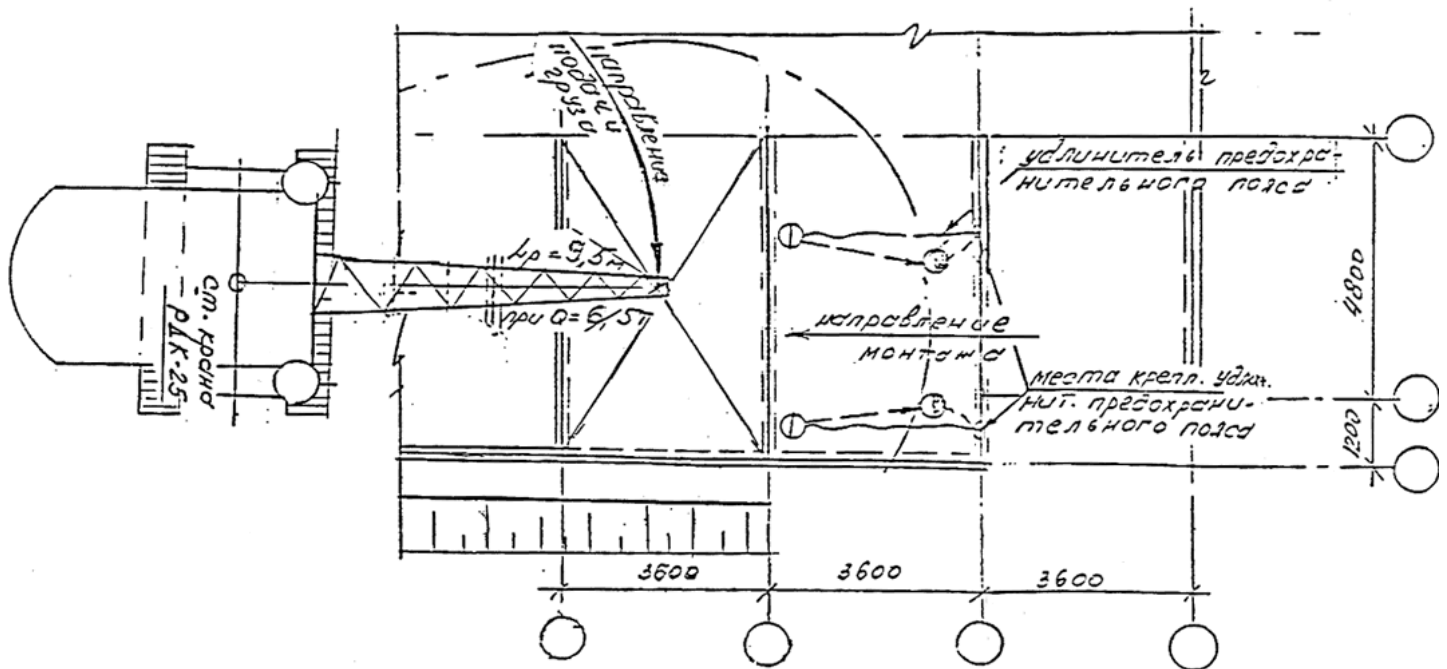


Рис.2.6. Монтаж последующих плит

1. Закрепить карабин предохранительного пояса за монтажную петлю ранее смонтированного элемента и подготовить место установки плиты.
2. Указать крановщику место установки, отойти на безопасное расстояние и подать сигнал



опустить плиту над местом установки.

3. Навести плиту на место установки и подать сигнал опустить ее.
4. Проверить положение плиты, площадки ее опирания, и произвести расстроповку плиты.
5. Отойти на безопасное расстояние и подать команду крановщику поднять строп.

### **3. ТРЕБОВАНИЯ К КАЧЕСТВУ ВЫПОЛНЕНИЯ РАБОТ**

**Допускаемые отклонения, мм**

Разность отметок лицевых поверхностей двух смежных панелей по длине	
до 4 м	5
более 4 м	10
Смещение в плане панелей относительно их проектного положения на опорных поверхностях	13

**Продолжительность операций, мин**

Подготовка панели к монтажу	2
Подготовка растворной постели	4
Строповка и подача панели к месту укладки	2
Укладка панели	3
Выверка панели	3
Расстроповка панели	0,5

**Контроль качества монтажных работ.** В ходе монтажных работ ведут постоянный производственный контроль качества монтажных работ: входной, операционный и приемочный контроль тированных конструкций. В процессе *входного контроля* устанавливают комплектность и качество сборных элементов, наличие паспортов и сертификатов на металл, правильность выполнения погрузочно-разгрузочных операций и складирования элементов. При осуществлении *операционного контроля* проверяются соблюдение проекта и нормативных требований к технологии монтажа, выполнение проекта производства работ, качество устройства стыков, особенно в зимнее время.

Выполняя операционный контроль производства монтажных работ, необходимо обращать внимание на соблюдение требований охраны труда. В частности, строго следить за тем, чтобы монтажникам выдавались защитные каски и предохранительные пояса, закрепляемые карабином к страховочному канату или монтажным петлям, чтобы рабочие не находились на конструкциях во время их подъема, а также чтобы поднятые элементы не оставались на весу, а расстроповка конструкций производилась только после их надежного закрепления.

При промежуточной сдаче скрытых работ представителями генподрядной, монтажной организаций и заказчика составляются акты. *Приемочный контроль смонтированных конструкций* осуществляется после завершения всех работ по устройству стыков на сооружении или части его и набора проектной прочности бетоном стыков. Перед сдачей выполняется геодезическая проверка смонтированных конструкций, результаты которой оформляются исполнительной схемой монтажа.

Во время приемки монтажных работ представляются: рабочие-чертежи смонтированных конструкций с указанием всех согласованных изменений проекта, паспорта на сборные конструкции; сертификаты на металл и сварочные электроды; журналы монтажных, сварочных работ, антикоррозионной защиты сварных соединений и заделки стыков; акты освидетельствования скрытых работ; опись дипломов сварщиков с указанием номеров их личных клейм; документация лабораторных анализов и испытаний при сварке и замоноличивании стыков.

#### **4. МАТЕРИАЛЬНО-ТЕХНИЧЕСКИЕ РЕСУРСЫ**

**Инструмент, приспособления, инвентарь:** четырехветвевой строп, столик-стремянка (при установке первой панели в перекрытии (2 шт.), монтажный лом (2 шт.), скarpель, молоток, растворная лопата, кельма, строительный уровень, ящик-контейнер для раствора ящик с ручным инструментом.

#### **5. ОХРАНА ОКРУЖАЮЩЕЙ СРЕДЫ И ПРАВИЛА ТЕХНИКИ БЕЗОПАСНОСТИ**

**Основные правила техники безопасности.** При организации работ по монтажу конструкций необходимо строго следить за проведением всех мероприятий по охране труда, так как эти работы, состоящие в перемещении тяжелых и крупногабаритных элементов в пространстве и связанные с частым нахождением монтажников на большой высоте, могут при нарушении правил техники безопасности приводить к тяжелому производственному травматизму. В проекте производства монтажных работ предусматривается организация рабочих мест, методы и последовательность выполнения технологических операций, обеспечивающие безопасность рабочих.

Постоянный контроль за исправным техническим состоянием монтажных механизмов и выполнением монтажных работ осуществляется в строительных организациях назначенными приказом ответственными лицами из числа инженерно-технических работников соответствующей квалификации. Обычно ответственным за эксплуатацию кранов назначают инженера из отдела главного механика или управления механизации работ. Ответственных за выполнение погрузочно-разгрузочных и монтажных работ на каждом объекте или площадке назначают из числа мастеров или производителей работ.

Комплектуя бригады, следует иметь в виду, что к самостоятельным монтажным работам на высоте более 5 м допускаются рабочие не моложе 18 лет, имеющие квалификацию монтажника не ниже третьего разряда, стаж верхолазных работ не менее года и прошедшие медицинский осмотр. Монтажники, не имеющие указанного стажа верхолазных работ, в течение года допускаются к работам на высоте только под руководством рабочих более высоких разрядов, назначенных приказом начальника строительной организации.

При организации работ в многоэтажных зданиях нельзя допускать нахождения людей на этажах (ярусах), над которыми ведется монтаж. Перемещение и монтаж элементов над перекрытиями, под которыми находятся рабочие, допускаются лишь при возведении односекционных зданий при наличии между горизонтами монтажных и других строительных работ нескольких надежных перекрытий, рассчитанных на действие ударных нагрузок после разработки специальных

мероприятий безопасности и письменного распоряжения главного инженера строительной организации. Кроме того, они ведутся при постоянном присутствии лиц, ответственных за безопасное производство монтажных работ.

Для подъема и спуска, рабочих при строительстве зданий и сооружений высотой более 25 м необходимо применять подъемники и или лифты. Лестницы (скобы) для подъема рабочих на высоту более 5 м оборудуются устройствами для закрепления предохранительного пояса или металлическими дугами с вертикальными связями. Подъем рабочих по навесным лестницам на высоту более 10 м допускается при условии оборудования площадок отдыха через 10 м по высоте.

Размещая крановое оборудование, определяют опасную зону при работе крапа. Размеры ее равны вылету стрелы крана плюс 7 м при высоте подъема крюка до 20 м и плюс 10 м при высоте подъема крюка в пределах 20-100 м. Границы опасной зоны обозначают предупредительными знаками или ограждают. При проектировании графика монтажных работ учитывают возможные погодные условия, так как монтажные работы ведут при силе ветра до 6 баллов (монтаж панелей без проемов - при силе ветра до 5 баллов) и прекращают во время гололеда, грозы сильного снегопада и дождя.

В ходе монтажа осуществляется сигнализация и связь между машинистом и монтажниками, между строительной площадкой и складом конструкций. Сигналы машинисту красным флажком или рукой, пользуясь условным кодом, подают только звеньевой и стропали. У стропалей должны быть красные нарукавные повязки. Если машинист не видит монтажной зоны, необходимо использовать средства связи. Дублирование сигналов промежуточными сигнальщиками не допускается. Большой эффект дает применение радиотелефонной связи на ультракоротких волнах между монтажником и машинистом, а также между объектом и предприятием-изготовителем с одной стороны и транспортными машинами с другой. Имеются примеры оснащения башенных кранов пультом дистанционного радиоуправления с места монтажа.